

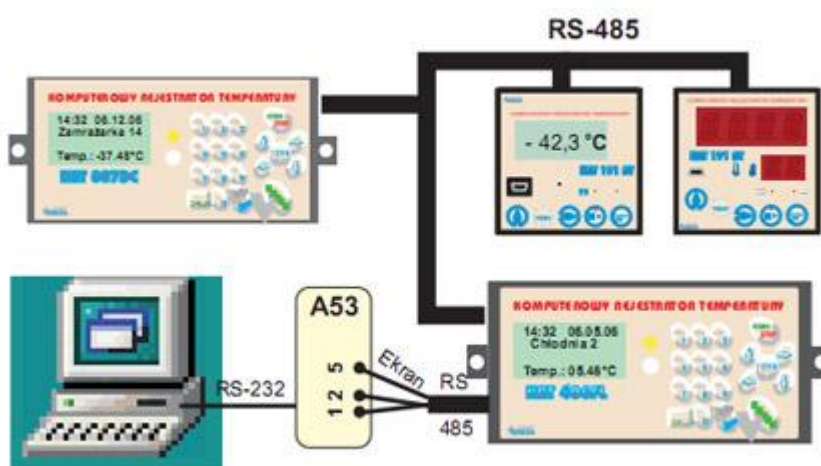
Innowacyjne rozwiązania - sieć urządzeń

Sieć radiowa



Moduły radiowe podłączone bezpośrednio do rejestratora wbudowanego do urządzenia chłodniczego i stacja bazowa podłączona do komputera PC pozwalają na utworzenie radiowej sieci komunikacji.

Sieć przewodowa



Integrator systemu podłączany do komputera poprzez RS-232 lub USB pozwala połączyć rejestrację w nawet 32 urządzeniach chłodniczych w jeden system pomiarowy. Połączenie to jest realizowane za pomocą pojedynczego kabla RS-485, a długość takiej sieci może wynieść nawet 900 metrów.